

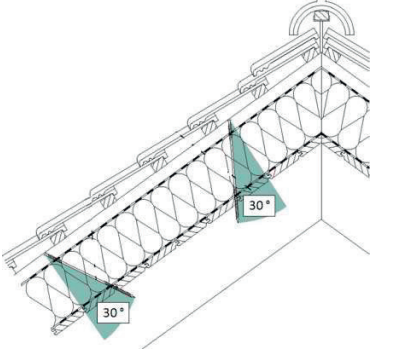
ALLGEMEINE PROJEKTINFORMATIONEN:

Datum: _____
Objekt*: _____
PLZ / Standort*: _____
Höhe M.ü.M*: _____

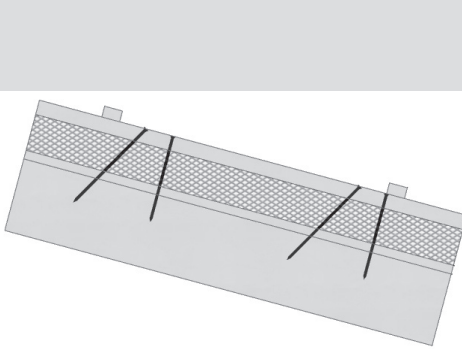
Planer: _____
Ausführung: _____
Händler*: _____

SYSTEMDATEN:

Dachform*: Satteldach Pultdach Gebäudehöhe First*: _____ Meter
Schneefanggitter*: Ja Nein Konterlatte*: _____ Breite in mm
Dachneigung*: _____ ° Grad Konterlatte*: _____ Höhe in mm
Sparrenabstand*: _____ mm Eindeckung*: _____
Sparren*: _____ Breite in mm Eigengewicht Eindeckung*: _____ kN/m²
Sparren*: _____ Höhe in mm
Schalung Stärke*: _____ mm
Dämmstärke*: _____ mm Dämm-Material (Hersteller + Typ): _____

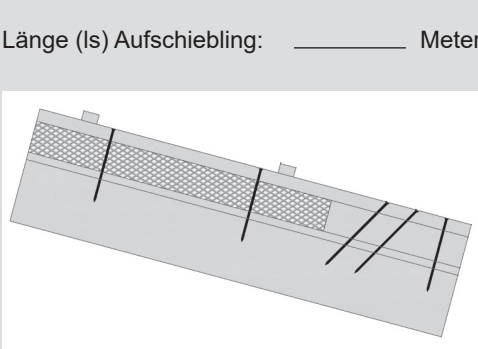


System-Verschraubung*:
30° zur Sparrenachse,
abwechselnd (Flumserdach)



System-Verschraubung*:
30° und 90° zur Sparrenachse,
kontinuierliche Verschraubung

Länge (ls) Aufschiebling: _____ Meter



System-Verschraubung*:
90° zur Sparrenachse,
mit Schrägschrauben im Aufschiebling

ZUSATZDATEN (EXAKTE BESTIMMUNG DER SCHRAUBENMENGE):

Gebäude: _____ Breite in Meter Dachvorsprung Traufe: _____ Meter
Gebäude: _____ Länge in Meter Dachvorsprung Ortgang: _____ Meter
Gesamtfläche Dach*: _____ m²

SKIZZE UND BEMERKUNGEN (FAKULTATIV):

Bitte füllen Sie dieses Formular möglichst vollständig aus. Die Felder mit * benötigen wir in jedem Fall um eine verbindliche Aussage über die Verschraubung machen zu können. Für Fragen erreichen Sie uns: