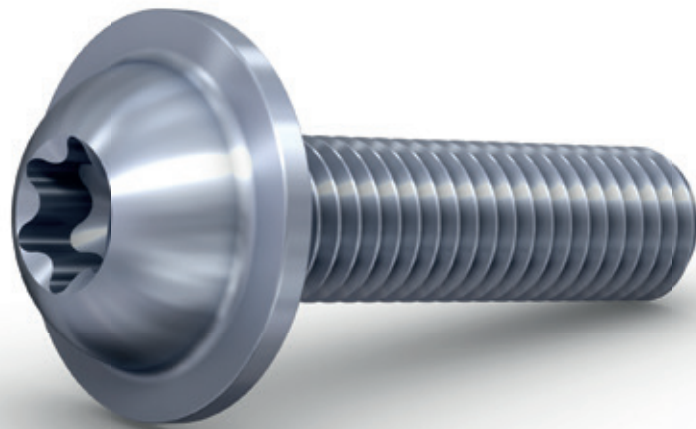


BOSSARD

Proven Productivity



ecosyn[®]-fix

Sicherheit und Wirtschaftlichkeit



«ecosyn[®]-fix Schrauben vereinen mehrere Funktionen und sind damit äusserst wirtschaftlich.»



ECOSYN®-FIX

Sicher und wirtschaftlich

ecosyn®-fix Schrauben sparen Zeit in der Montage, Kosten in der Bewirtschaftung und geben Sicherheit in der Anwendung.

Sicher Verbinden und Kosten sparen

Verbindungen müssen sicher und dauerhaft sein, oft mehrere Funktionen erfüllen und dazu günstig sein. ecosyn®-fix Schrauben wurden unter diesem Aspekt einer multifunktionalen Schraube entwickelt.

- sichere und dauerhafte Verbindungen
- schnelle Verarbeitung und einfache Beschaffung
- hohe Wirtschaftlichkeit

Das sind Eigenschaften von ecosyn®-fix Schrauben. Damit kann die ecosyn®-fix Schraube einen wesentlichen Teil beitragen, um wettbewerbsfähige Endprodukte zu fabrizieren.

Einfache Montage und breites Einsatzgebiet

ecosyn®-fix Schrauben sind Verbindungselemente, welche speziell die Montage vereinfachen. Der Einsatzbereich ist vorallem

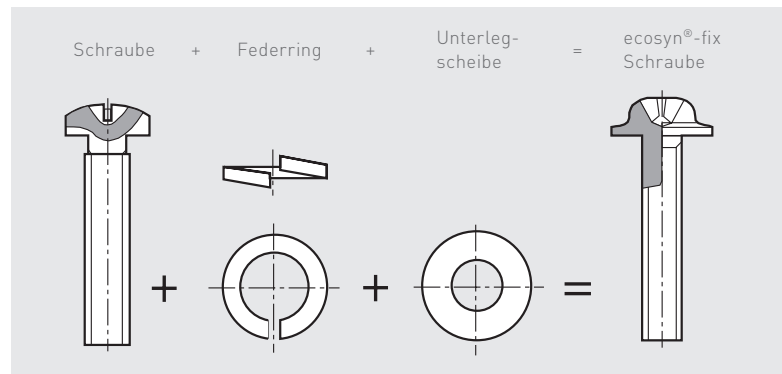
- im allgemeinen Apparatebau
- bei elektrischen Geräten und Haushaltmaschinen
- Anwendungen mit geringer mechanischer Belastung (z.B. Armaturen)
- bei hohen Vibrationen

und bei vielen Anwendungen, wo die wirtschaftlichkeit der Verbindung optimiert werden soll.

Kostenreduktion

Weniger Einzelteile dafür schnellere Verarbeitungszeit

- Rationalisierung in Beschaffung und Lagerung
- Kürzere Vorbereitungszeiten
- Einheitlicher Antrieb
- Kürzere Montagezeiten
- Zufuhr mit Schraubautomaten



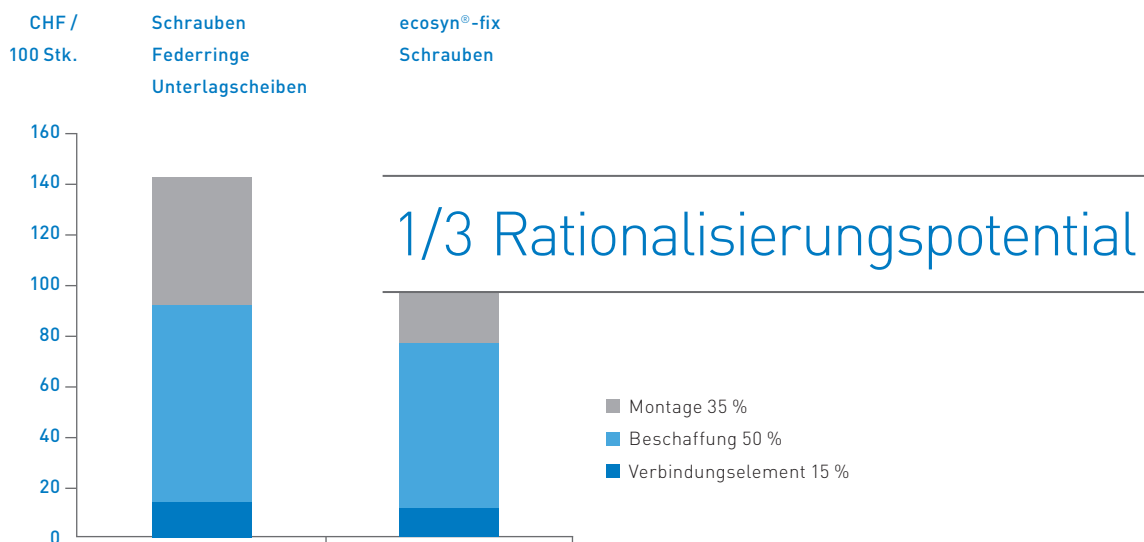
Mehrere Verbindungselemente werden durch eines ersetzt.

LEAN-Ansätze mit ecosyn®-fix Schrauben

Das grosse Rationalisierungspotential und die vielen weiteren Vorteile gegenüber einer klassischen Verbindung überzeugen. Die ecosyn®-fix Schrauben sind darum weltweit äusserst erfolgreich im Einsatz.



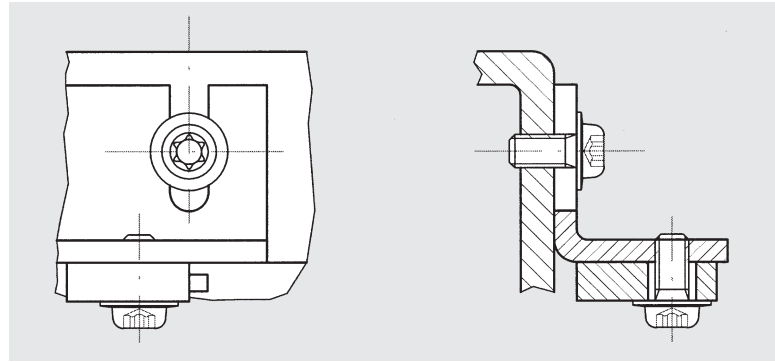
Das Rationalisierungspotential mit ecosyn®-fix Schrauben ist riesig. In der gesamten Wertschöpfungskette einer Verbindung kann dieses weit über 30% einer Verbindung sein.



Sicherheit

Die integrierte Spannscheibe hat viele Vorteile

- Rüttelsicher und vibrationsfest
- Setzerscheinungen werden kompensiert
- Optimale Auflage bei Lang- und grossen Durchgangslöchern
- Reduzierte Gefahr von Spaltkorrosion

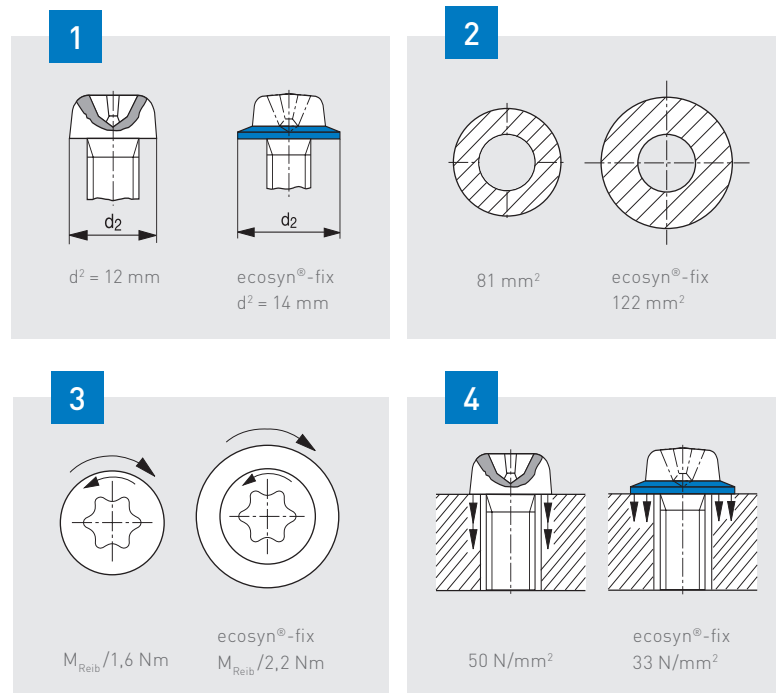


Die grosse Auflagefläche optimiert die Sicherheit

Funktionalität

Was die ecosyn®-fix Schraube so multifunktional macht.

- 1 Der grosse Durchmesser der integrierten Scheibe ist vorteilhaft zum Kompensieren von grossen Toleranzen und zum Abdecken von Langlöchern.
- 2 Die grosse, glatte Kopfauflage mindert die Gefahr von Beschädigungen der Bauteiloberfläche und erhöht die Korrosionssicherheit.
- 3 Die grosse wirksame Reibfläche unter dem Kopf und der grosse Reibradius erhöhen die Losdrehbarkeit (bei drehmomentkontrolliertem Anziehen).
- 4 Die im Kopf integrierte Spannscheibe reduziert den Vorspannkraftverlust.

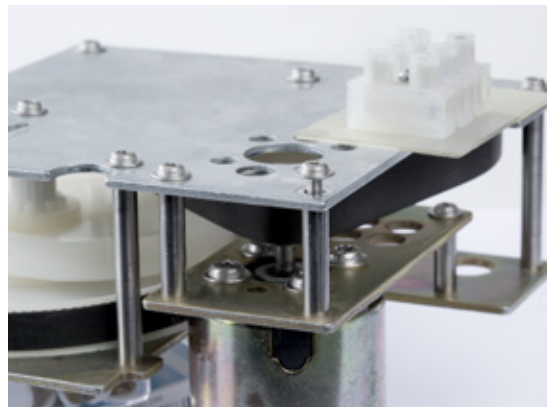


Diese Werte beziehen sich auf eine M6-Schraube.

Einsatzgebiete ecosyn®-fix Schrauben

Dieser Auszug zeigt das grosse Einsatzgebiet für die multifunktionelle ecosyn®-fix Schrauben.

- Schienenfahrzeuge
(z.B. Abdeckungen, Armaturen)
- Anlagen- und Apparatebau
- Elektronik und elektronische Geräte
- Haushaltgeräte
- Fahrzeugbau
- Karosserie- und Blechanwendungen



Beispiel ecosyn®-fix Schraubeneverbindungen in einer Brustpumpe.

Lagersortiment ecosyn®-fix Schrauben

Ausführliche Masstabellen und weitere Angaben im Bossard e-Shop oder im Bossard Schraubenkatalog.

ecosyn®-fix Linsenkopf mit Innensechsrund



Bestellnummer	Werkstoffe		Ø von/bis
BN 5128	4.8	verzinkt blau	M2.5 – M6
BN 10649	INOX	A2	M2.5 – M6

ecosyn®-fix Linsenkopf mit Kreuzschlitz Phillips



Bestellnummer	Werkstoffe		Ø von/bis
BN 4825	4.8	verzinkt blau	M2.5 – M6
BN 5952	INOX	A2	M2.5 – M6

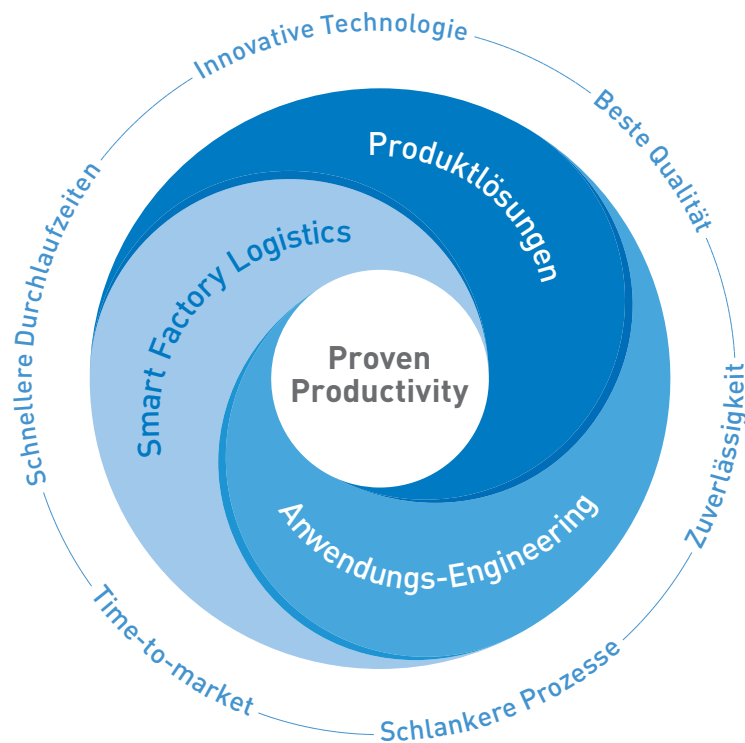
ecosyn®-fix Sechskantkopf



Bestellnummer	Werkstoffe		Ø von/bis
BN 5950	4.8	verzinkt blau	M3 – M8
BN 5951	INOX	A2	M3 – M6

PROVEN PRODUCTIVITY – EIN VERSPRECHEN AN UNSERE KUNDEN

Die Erfolgsstrategie



Aus der langjährigen Zusammenarbeit mit unseren Kunden wissen wir, was nachweislich und nachhaltig Wirkung erzielt. Wir haben erkannt, was es braucht, um die Wettbewerbsfähigkeit unserer Kunden zu stärken. Deshalb unterstützen wir unsere Kunden in drei strategischen Kernbereichen.

Erstens, beim Finden optimaler **Produktlösungen**, sprich bei der Evaluation und Nutzung des besten Verbindungsteils für die jeweils angedachte Funktion in den Produkten unserer Kunden.

Zweitens, vom Moment an, in dem unsere Kunden beginnen, ein neues Produkt zu entwickeln, liefert unser **Anwendungs-Engineering** die «smartesten» Lösungen für alle möglichen Herausforderungen der Verbindungstechnik.

Und drittens, mit **Smart Factory Logistics**, unserer Methodik, mit intelligenten Logistiksystemen und massgeschneiderten Lösungen die Produktionen unserer Kunden «smart» und «lean» zu optimieren.

Als Versprechen an unsere Kunden verstanden, enthält «Proven Productivity» zwei Elemente: Erstens, dass es nachweislich funktioniert. Und zweitens, dass es die Produktivität und Wettbewerbsfähigkeit unserer Kunden nachhaltig und messbar verbessert.

Und für uns ist es eine Philosophie, die uns täglich motiviert, stets einen Schritt voraus zu sein.

Bossard AG
Steinhauserstrasse 70
Postfach
CH-6301 Zug

T +41 41 749 66 11
F +41 41 749 66 22

bossard@bossard.com
www.bossard.com

Bossard Deutschland GmbH
Max-Eyth-Str. 14
DE-89186 Illerrieden

T +49 7306 782 400
F +49 7306 782 401

deutschland@bossard.com
www.bossard.com

Bossard Austria GmbH
Concorde Business Park 2/F/15
AT-2320 Schwechat

T +43 1 797 70 0
F +43 1 797 70 61

austria@bossard.com
www.bossard.com